

Generatore di aria calda IMECO IMC – sistema diretto

IMECO progetta e costruisce generatori di aria calda in vena d'aria compatti, completi camera di combustione, rampa di adduzione gas, apparecchiature di regolazione e controllo, e relativo quadro elettrico, in modo da costituire una batteria di riscaldamento a gas (BAT).

Il sistema è indicato per installazioni a monte del ventilatore di processo ed in esecuzione speciale può essere montato a valle del ventilatore.

Il sistema può essere progettato e realizzato secondo le diverse normative internazionali richieste (EN746-2, NFPA, AGA, EAC). Una BAT conserva la medesima impostazione di montaggio degli altri sistemi di riscaldamento: batterie elettriche, batterie a vapore, batterie ad olio diatermico. In questo modo è intercambiabile e può essere proposta in sostituzione alle batterie convenzionali senza alcuna modifica al circuito di processo.

Applicazioni:

- Forni per l'industria chimica e di processo
- Forni di verniciatura
- Gruppi di essiccazione nelle macchine da stampa flessografiche, rotocalco
- Accoppiatrici, spalatrici, laccatrici
- Gruppi di riscaldamento di macchine tessili
- CTA (Centrali trattamento aria)

Caratteristiche:

- Progettazione e realizzazione modulare
- Riduzione dei consumi gas (Energy saving)
- Facilità di regolazione
- Funzionalità e versatilità
- Elevato rapporto di modulazione

Modello brevettato

▼ Installazione di IMC-L-300 in aria di processo; *Installation of IMC-L-300 in process air*



Hot air generator IMECO IMC – direct system

IMECO designs and builds hot air generators in compact airflow, complete with combustion chamber, pipe – gas train, regulation and control equipment, electrical panel, so as to constitute a gas heating battery (BAT).

The system is suitable for installations upstream of the process fan and in special execution it can be installed downstream of the fan.

The system can be designed and manufactured according to the different international standards required (EN746-2, NFPA, AGA, EAC).

BAT model maintains the same installation setting as the other heating systems: electric batteries, steam batteries, batteries with diathermic oil.

In this way it is interchangeable and can be proposed as a replacement to conventional batteries without any modification to the process circuit.

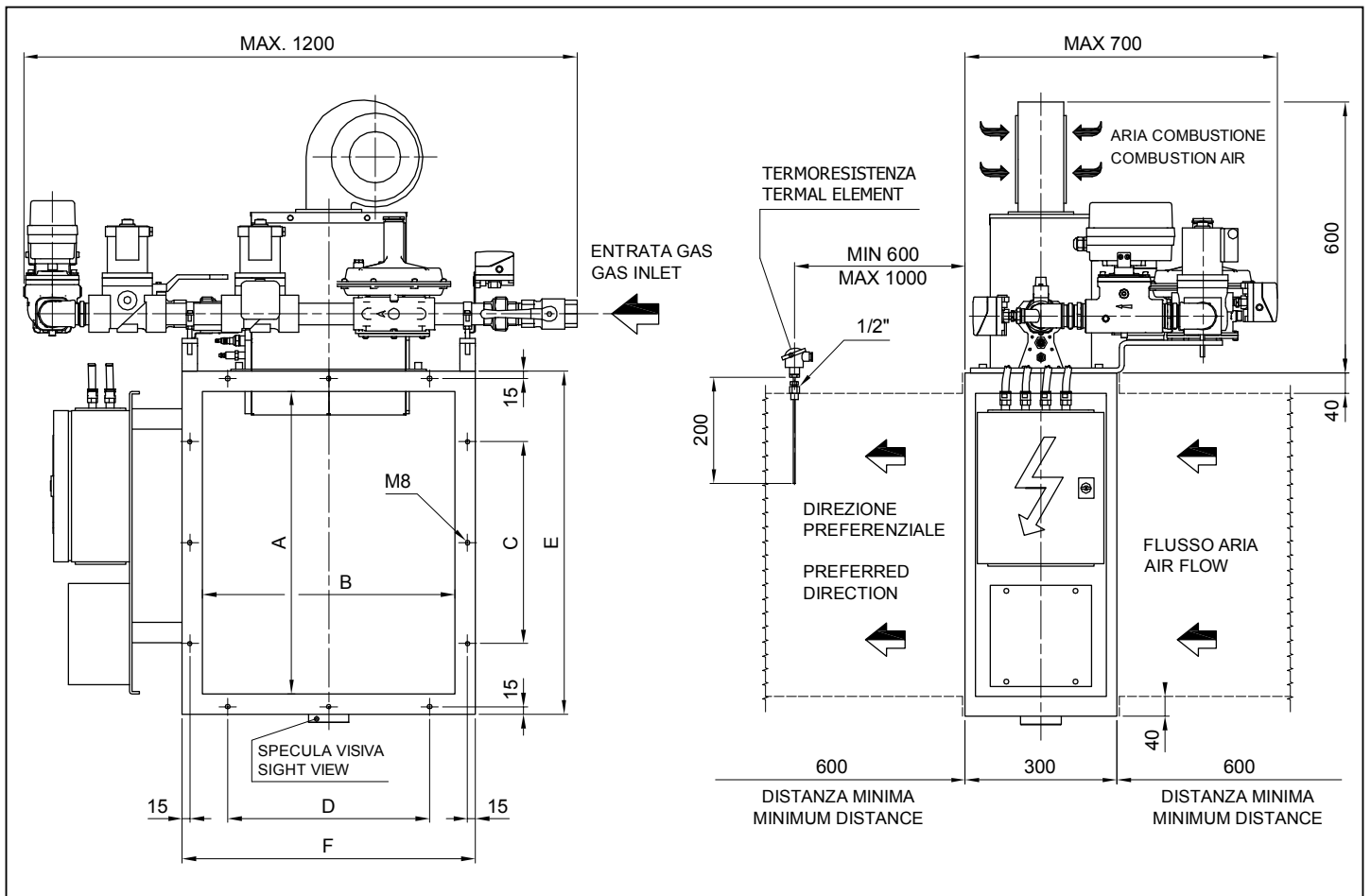
Applications:

- *Chemical and process industry furnaces*
- *Ovens for Painting process*
- *Drying units in flexographic machines and rotogravure printing machines*
- *Coating machines, Adhesive lines, laminators*
- *Heating groups for textile machines*
- *AHU (Air heating units)*

Features:

- *Modular design and construction*
- *Reduction of gas consumption (Energy saving)*
- *Easy adjustment*
- *Functionality and versatility*
- *High Turn down*

Patented Design



PERFORMANCE and DIMENSIONS

Model:	Capacity (kW - LHV)		Inlet Air Flow Sm ³ /h		Dimensions (mm)							
	BAT type	Max	Min		Max	Min	Free air section					
IMC-L			Natural gas	L.P.G.			A	B	(holes pitch n°=)C	(holes pitch n°=)D	E	F
50 - 150	50	5	6	3500	1200	500	400	2 x 200 = 400	2 x 150 = 300	580	480	
100 - 150	100	5	6	4300	1500	500	500	2 x 200 = 400	2 x 200 = 400	580	580	
150 - 300	150	10	12	6000	2100	600	500	2 x 200 = 400	2 x 200 = 400	680	580	
200 - 300	200	10	12	6500	2300	600	600	2 x 200 = 400	2 x 200 = 400	680	680	
250 - 450	250	15	18	9000	3400	700	500	2 x 250 = 500	2 x 200 = 400	780	580	
300 - 450	300	15	18	9000	3400	700	500	2 x 250 = 500	2 x 200 = 400	780	580	

Combustibili: Gas Naturale - G.P.L. Classi di pressioni da 20 a 200 mbar/ o da 50 a 200 mbar: perdita di carico aria ~ 3 mbar;
 Temperatura massima di uscita flusso 500°C; peso indicativo 40 - 100Kg; tensione elettrica trifase 400V/50HZ
 (su richiesta monofase 230V/50Hz); livello sonoro inferiore a 80dBA;
 Installazione tipica sul lato in depressione (disponibile su richiesta sul lato in pressione)

Fuels: natural gas - L.P.G. Pressure 20 to 200 mbar/ 50 to 200 mabr: process air pressure drop ~ 3 mbar;
 max outlet temperature 500°C; weight 40 - 100Kg; electricity supply 400V/50HZ/3Phase
 (on request 230V/50Hz 1 ph for model 50-150 mbar to 200 -300 mbar); noise level below 80dBA;
 Installation on suction side of fan (available on pressure side on request)

IMECO si riserva di apportare modificare e dettagli tecnici innovativi senza preavviso.
 IMECO reserves the right to introduce changes and innovative technical details without previous notice.

E' vietata la riproduzione non autorizzata di tutti i contenuti.
 Unauthorized reproduction for all content not allowed.